








SR626E



 Lithium-Ionen-Technologie

snorkel[™]

	SR626E	 4.800 kg
	Fördermenge Druck Flüssigkeit	80 L/min 230 bar 70 L
	Bereifung	12 x 16,5
	Akku-System	Integriert
	Ladesystem	Einphasig
	Betriebs- temperatur	von -20°C bis +45°C



1,89 m



4,19 x 1,89 x 1,93 m



2,5 x 1,89 m



2.600 kg



3,1 m



5,79 m



1,2 m Gabelzinken



6,9/5 sek



3,25 m



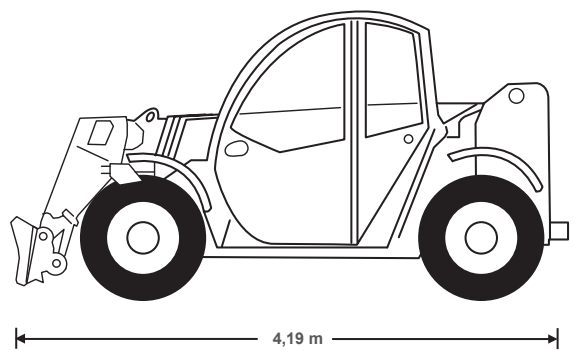
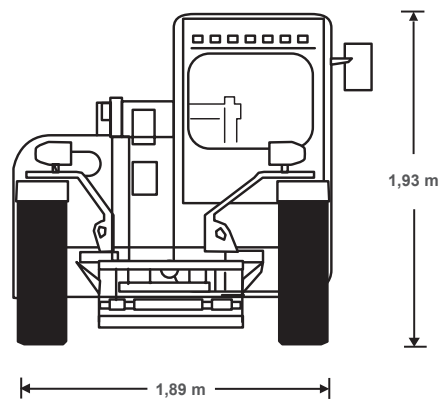
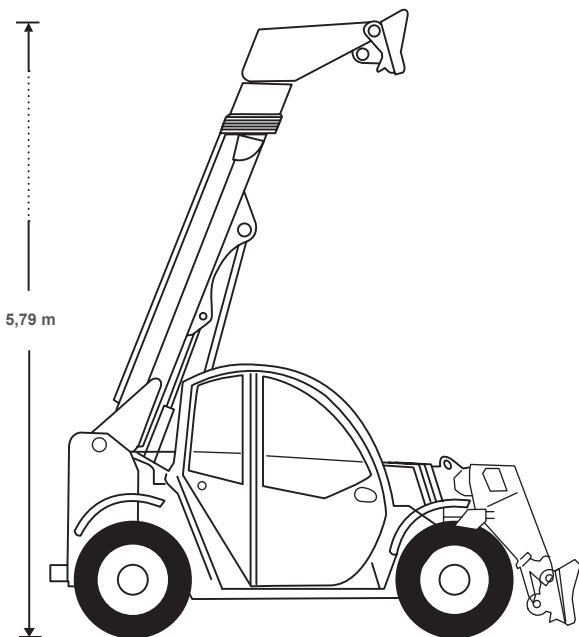
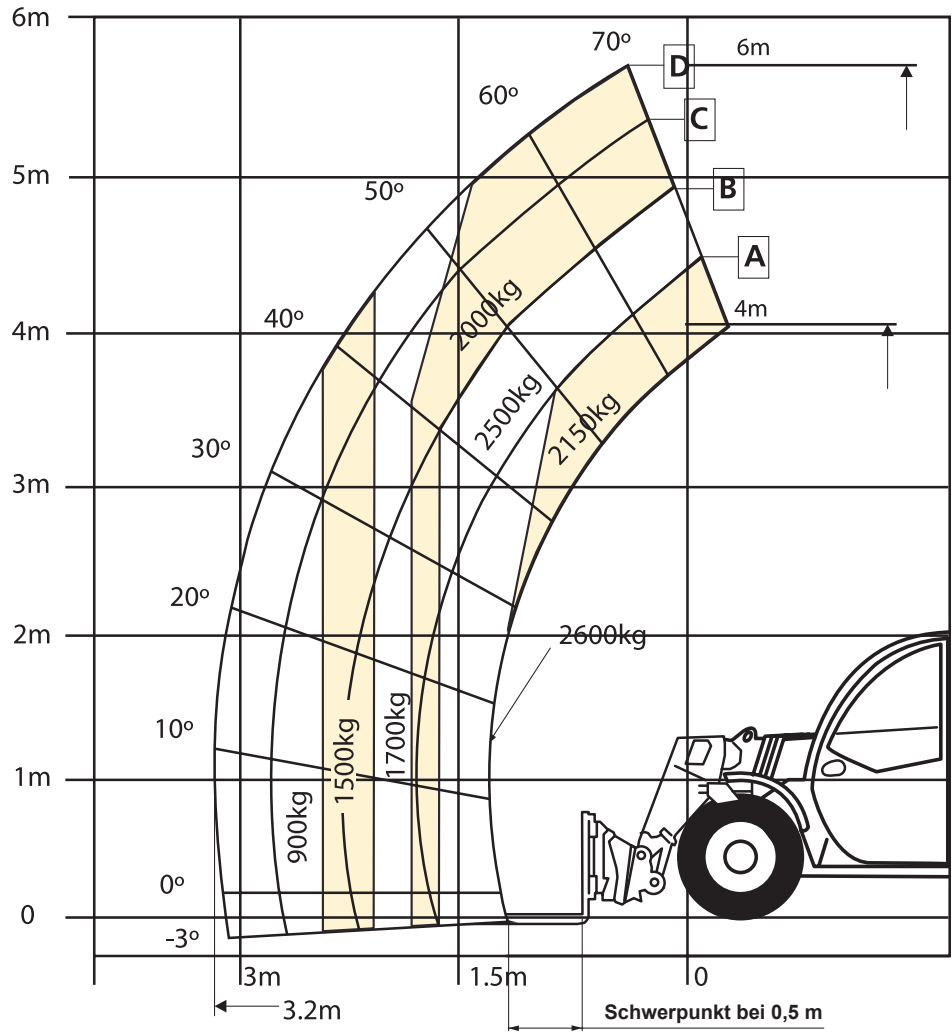
2,5 m



12,5 km/h



220 mm



Sicheres Heben auf engstem Raum.



NordKran GmbH

Lange Wand 20, 27753 Delmenhorst
Telefon: +49 (0)4221 591-0
Telefax: +49 (0)4221 591-18
info@nordkran.de
www.nordkran.de

Niederlassung Hamburg

Luruper Hauptstraße 86, 22547 Hamburg
Telefon: +49 (0)4221 591-0
Telefax: +49 (0)4221 591-18
info@nordkran.de
www.nordkran.de

Niederlassung Herne

Börsinghauser Str. 38a, 44627 Herne
Telefon: +49 (0)2323 1376835
Telefax: +49 (0)2323 1379954
info@nordkran.de
www.nordkran.de



Alle technischen Angaben unter
Vorbehalt nach Datenstand 01.2020.