

NordKran

Sicheres Heben auf engstem Raum



JF545



NordKran GmbH

Lange Wand 20, 27753 Delmenhorst | Telefon: +49 (0)4221 591-0 | Telefax: +49 (0)4221 591-18

info@nordkran.de | www.nordkran.de



	JF545	13.700 kg		Inklusive Kettenfahrwerk		15.500 kg
	Abnehmbares Gewicht	3.500 kg		5450 x 1840 x 2750 mm		28 m
	Gummipads	300 kg (92 Stk.)		6700 x 6700 mm		32,5 m*
	JIB L426	1.200 kg				
	BWF2000	200 kg				

32 m Arbeitshöhe
28 m Radius

	KubotaV 3307-CR-TE4B
	55,4 kW / 74 PS
	13,5 kW / 17,4 PS 400 V

2600 kg
60 m - Ø 12 mm

	2600 kg	1	36,5 m/min
	2400 kg	2	40 m/min
	2200 kg	3	43,5 m/min
	2040 kg	4	47 m/min

-15° – 80° / 30 sek.

1 - 28,2 m / 40 sek.

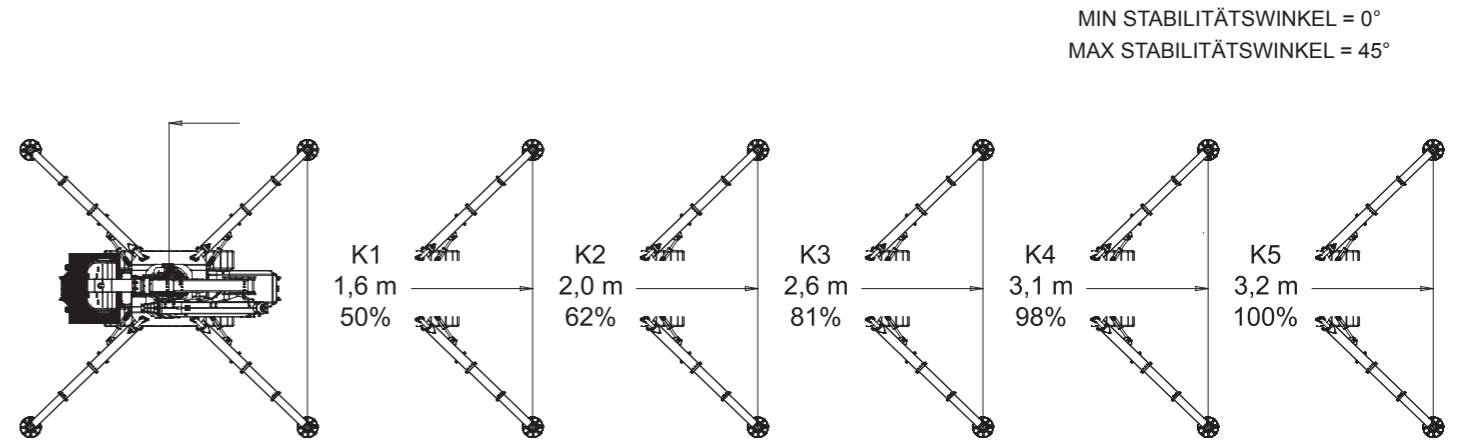
	0,85 kg/cm ²
	2,5 km/h

360° / 1 U/min

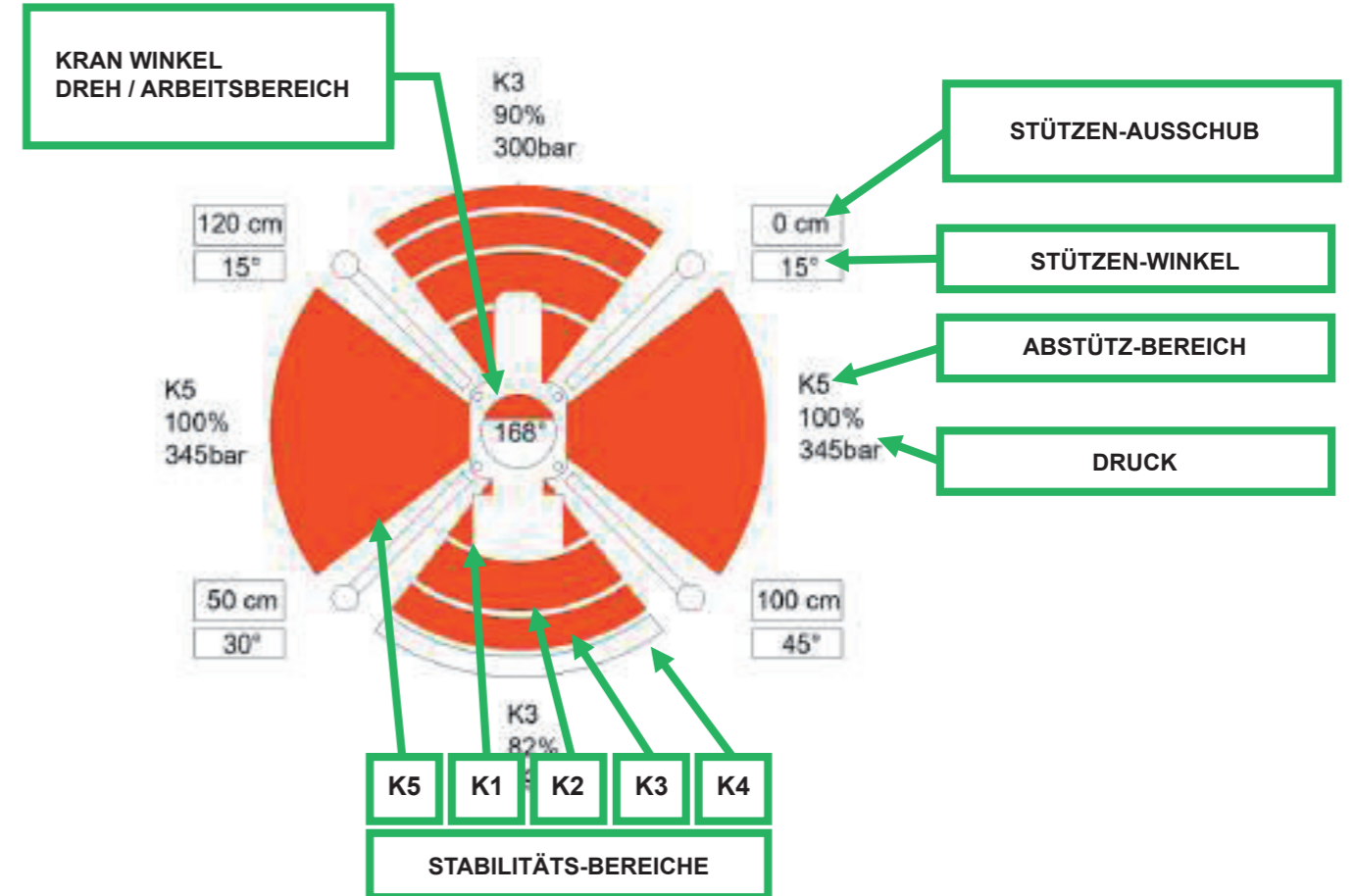
11.250 kg

20°

Abstütz-Bereich



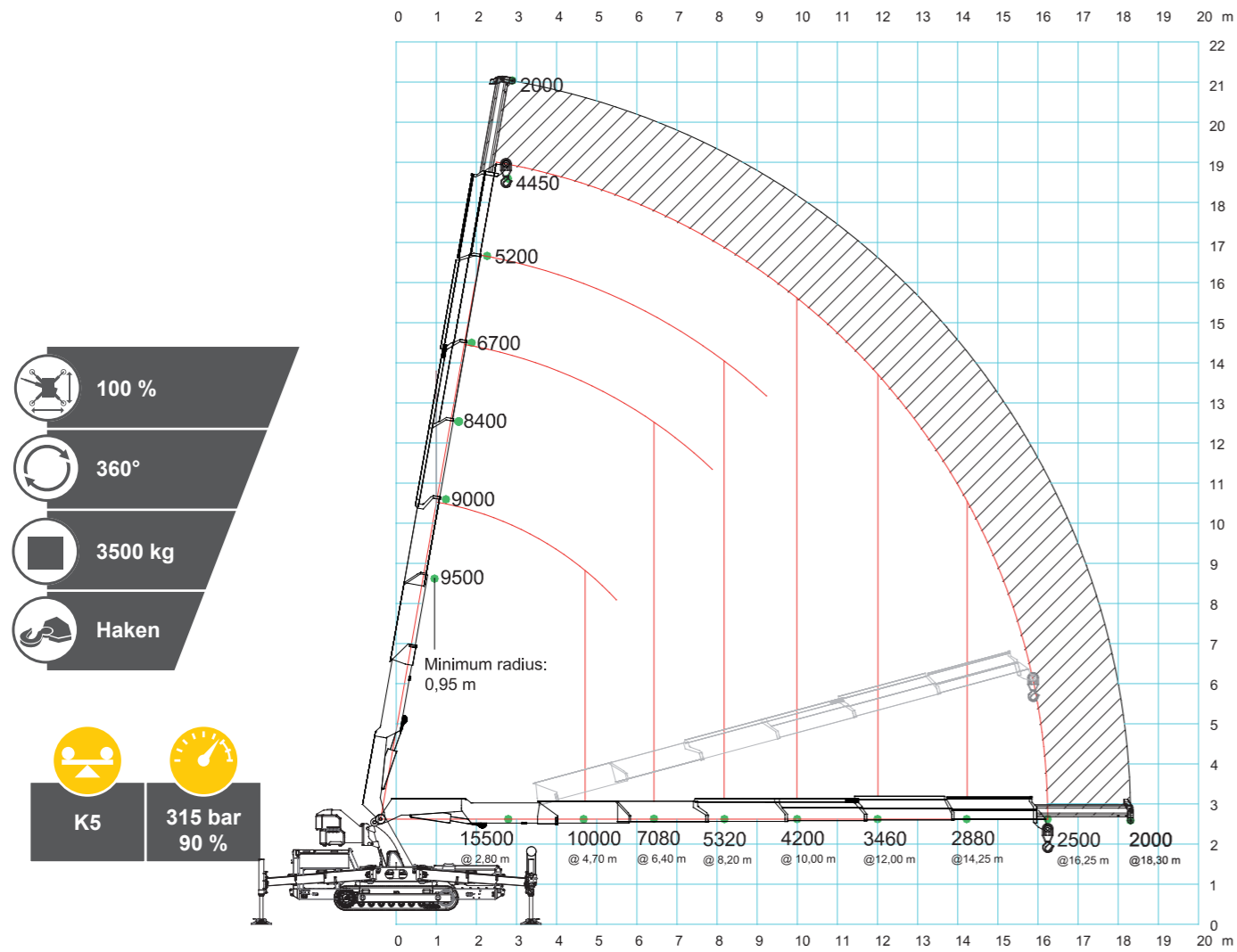
Beispiel Abstütz-Übersicht*



*Inklusive Jib

*Die Teilung in vier Bereiche ist eine schematische Vereinfachung.
Die Software passt den Druck-Level kontinuierlich an

Hauptausleger



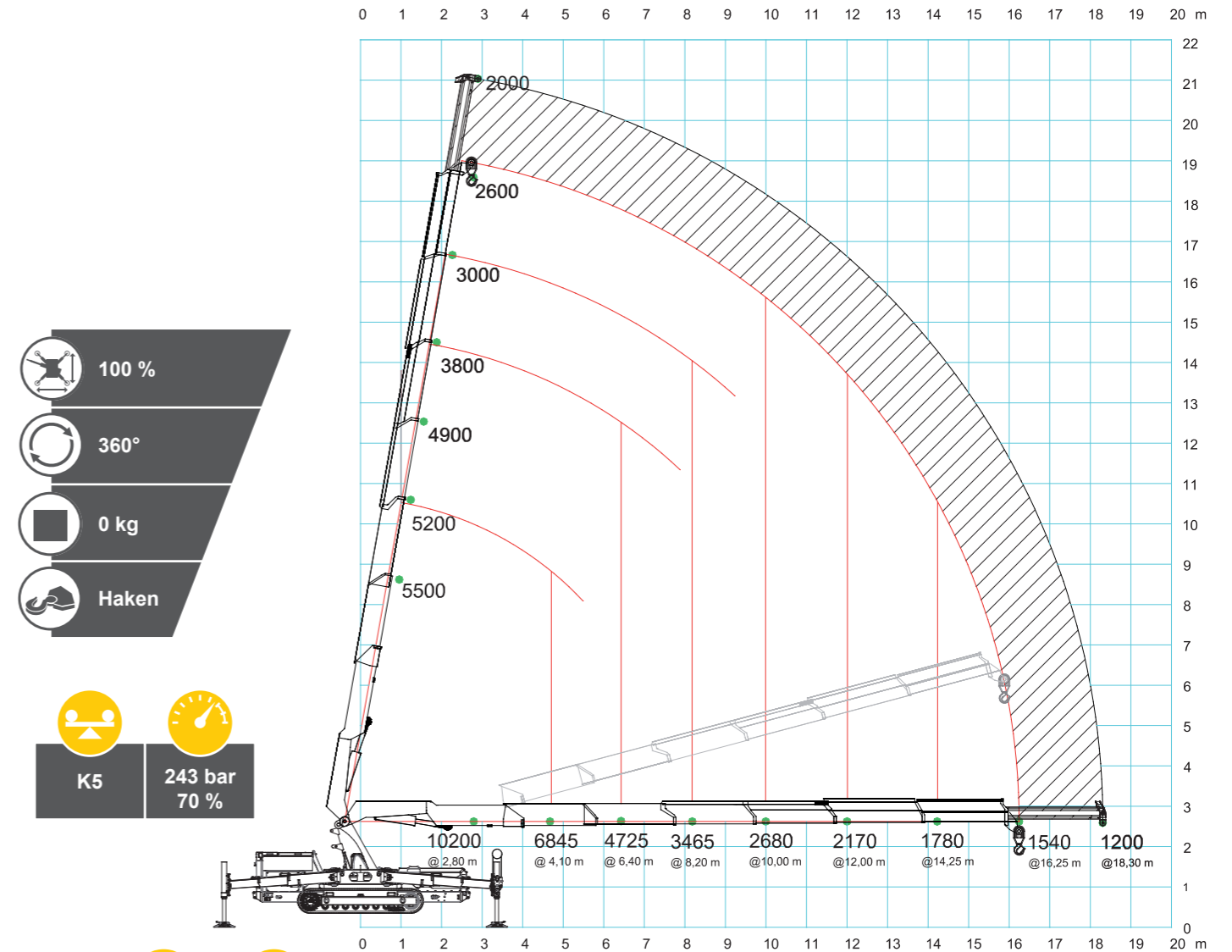
- 100 %
- 360°
- 3500 kg
- Haken

K5 315 bar 90 %

	K4 309 bar 98 %	15190 9800 6940 5215 4120 3390 2820 2450
	K3 277 bar 80%	13000 8020 5595 4150 3240 2645 2185 1870
	K2 207 bar 60 %	9500 5605 3800 2740 2085 1665 1355 1165
	K1 120 bar 35 %	4250 2780 1700 1090 730 500 250

ME1-JF545.6
Max 2000

Hauptausleger ohne Kontergewicht



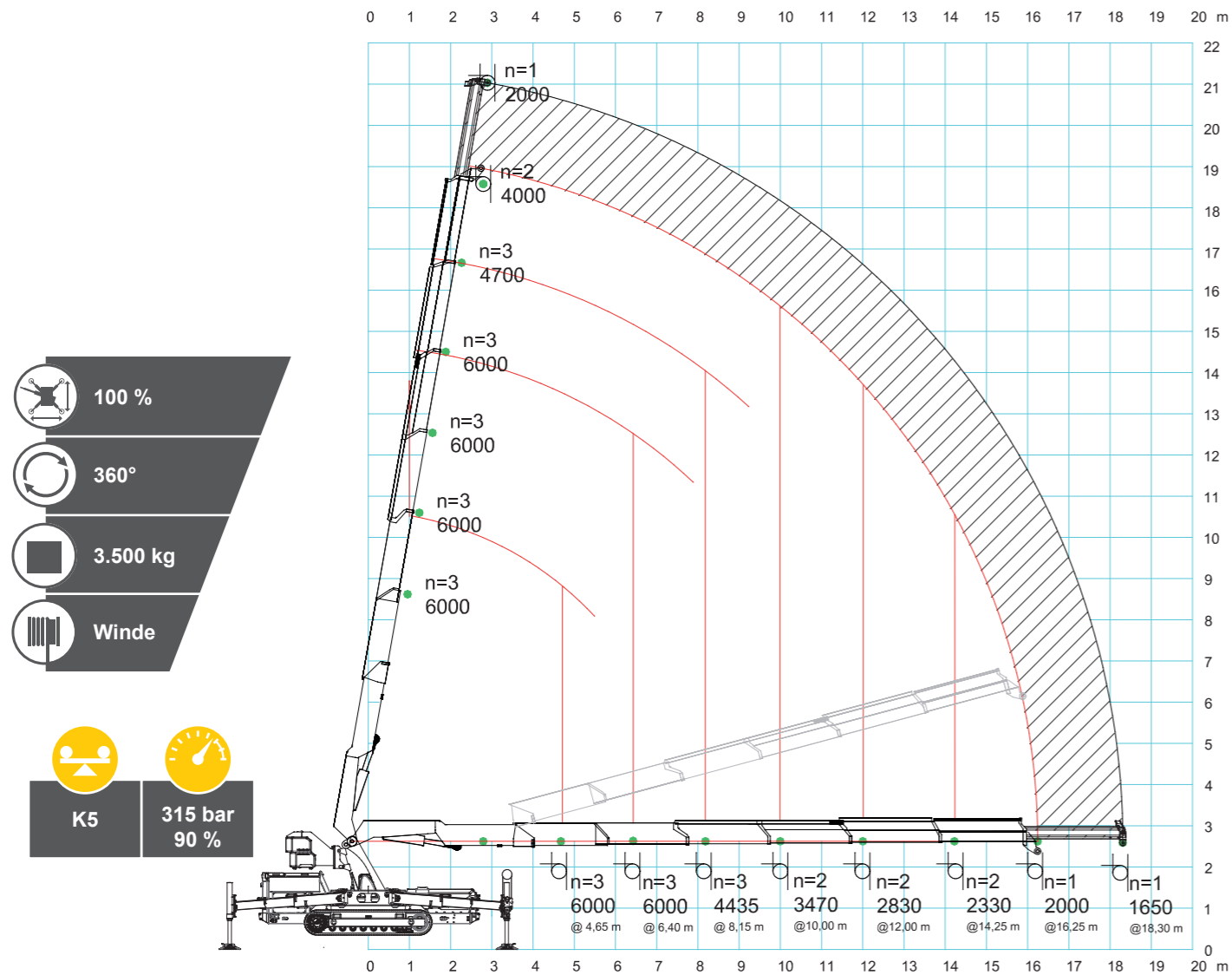
- 100 %
- 360°
- 0 kg
- Haken

K5 243 bar 70 %

	K4 238 bar 68 %	10000 6710 4630 3395 2625 2125 1745 1510
	K3 192 bar 55 %	8500 5090 3415 2440 1835 1455 1175 1005
	K2 140 bar 40 %	6200 3300 2085 1390 975 730 555 465

ME1-JF545.6
Max 2000

Hauptausleger im Windenmodus



- 100 %
- 360°
- 3.500 kg
- Winde

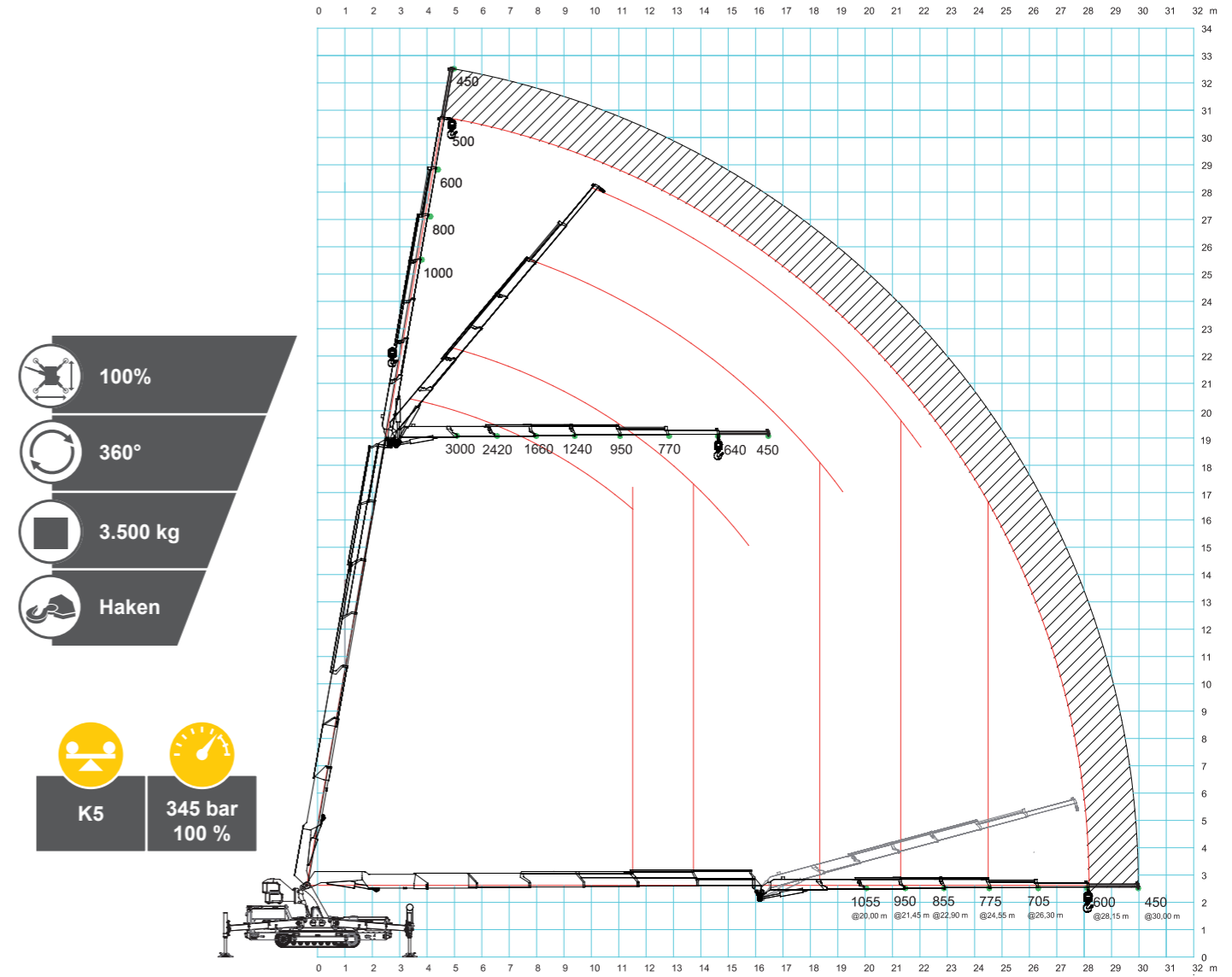
K5 315 bar 90 %

K4	309 bar 88 %	
K3	277 bar 80 %	
K2	207 bar 60 %	
K1	120 bar 35 %	

ME1-JF545.6

 n=1
 Max 2000

Hakenmodus mit JIB L426



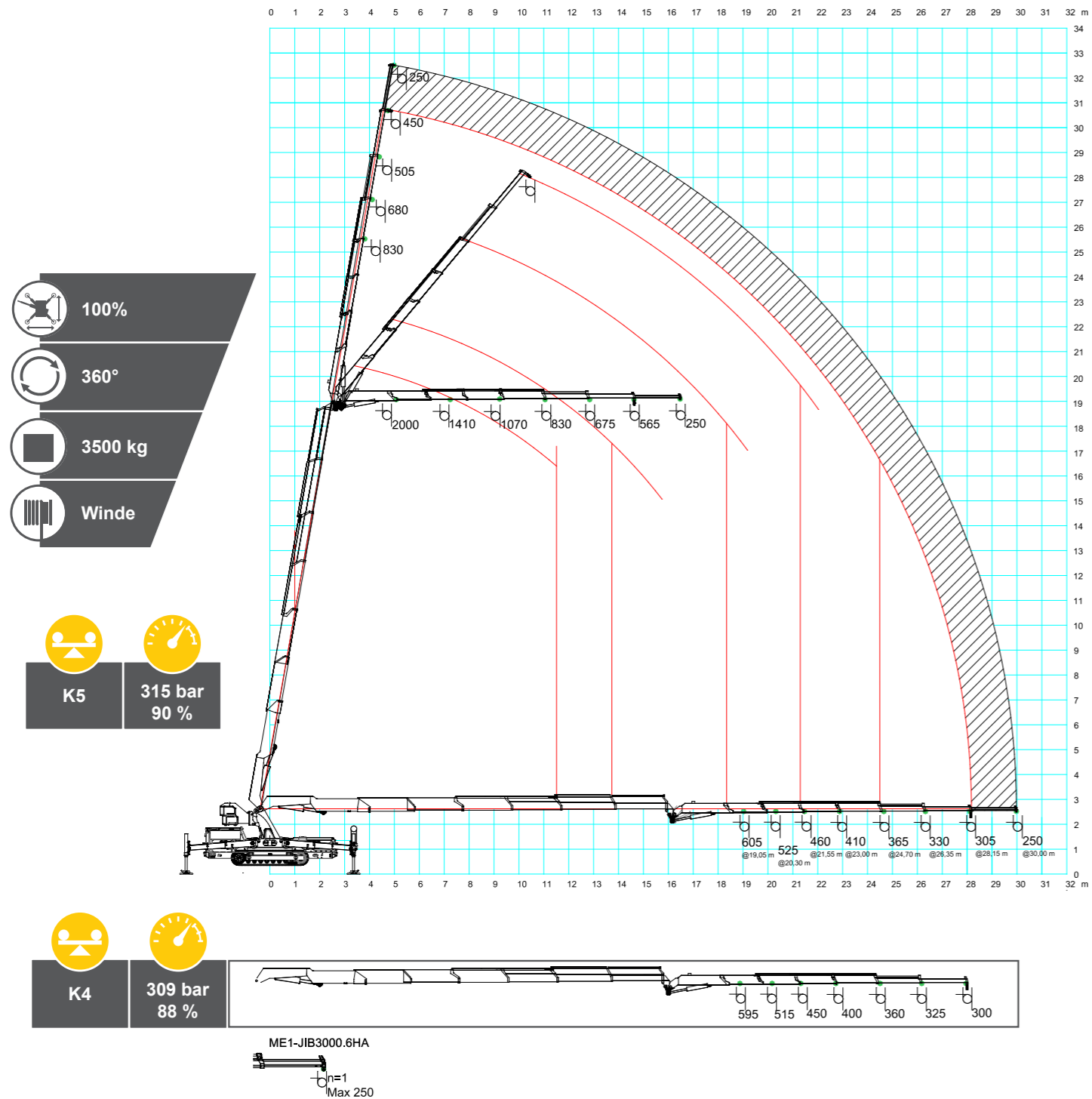
- 100%
- 360°
- 3.500 kg
- Haken

K5 345 bar 100 %

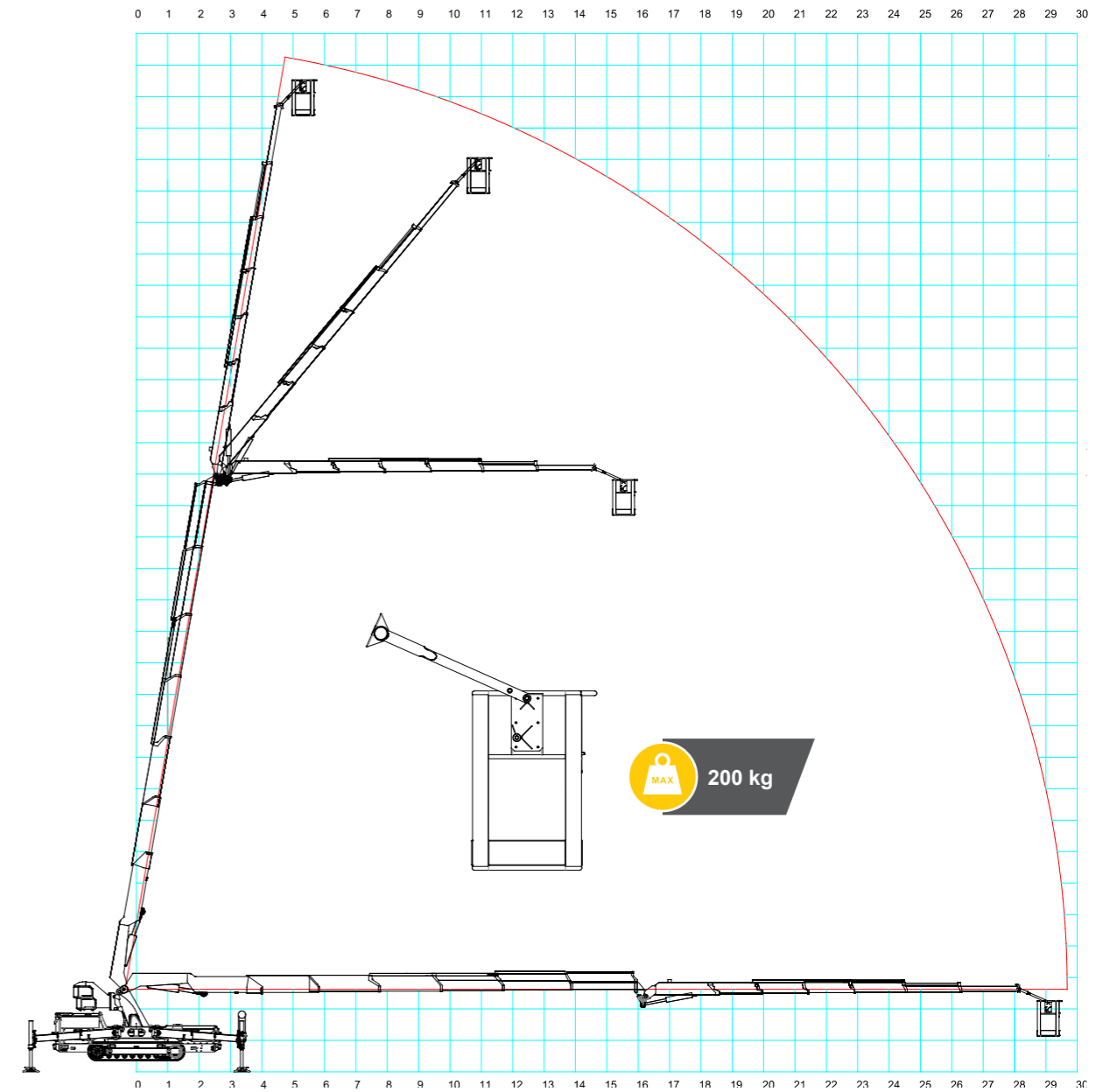
K4	338 bar 98 %	
K3	277 bar 80 %	

ME1-JIB3000.6HA
 Max 450

Windenmodus mit JIB L426



Zwei-Mann-Arbeitskorb

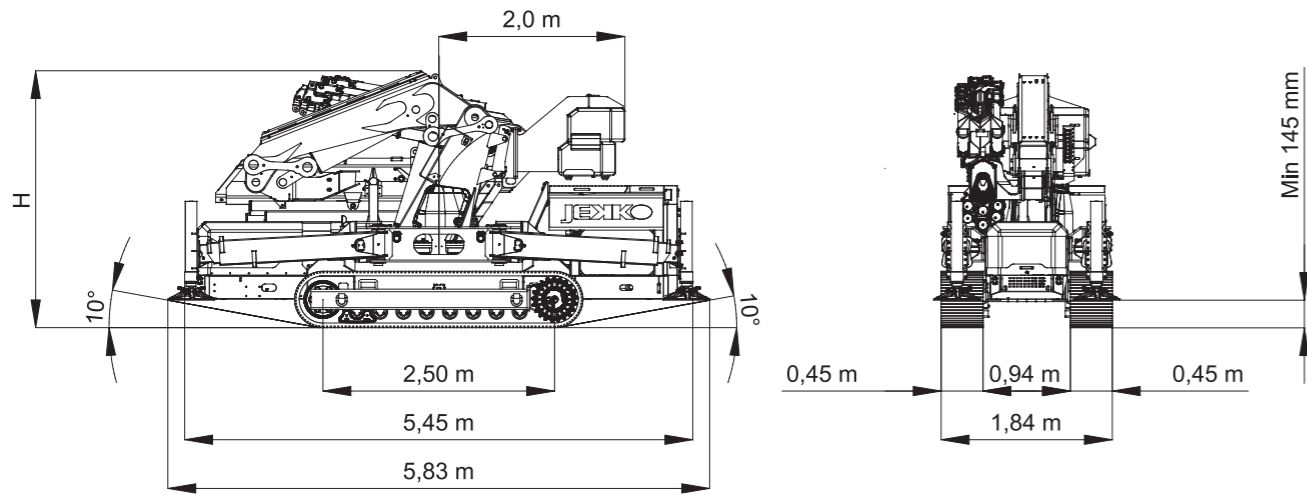


- 100%
- 360°
- 3500 kg
- Arbeitskorb

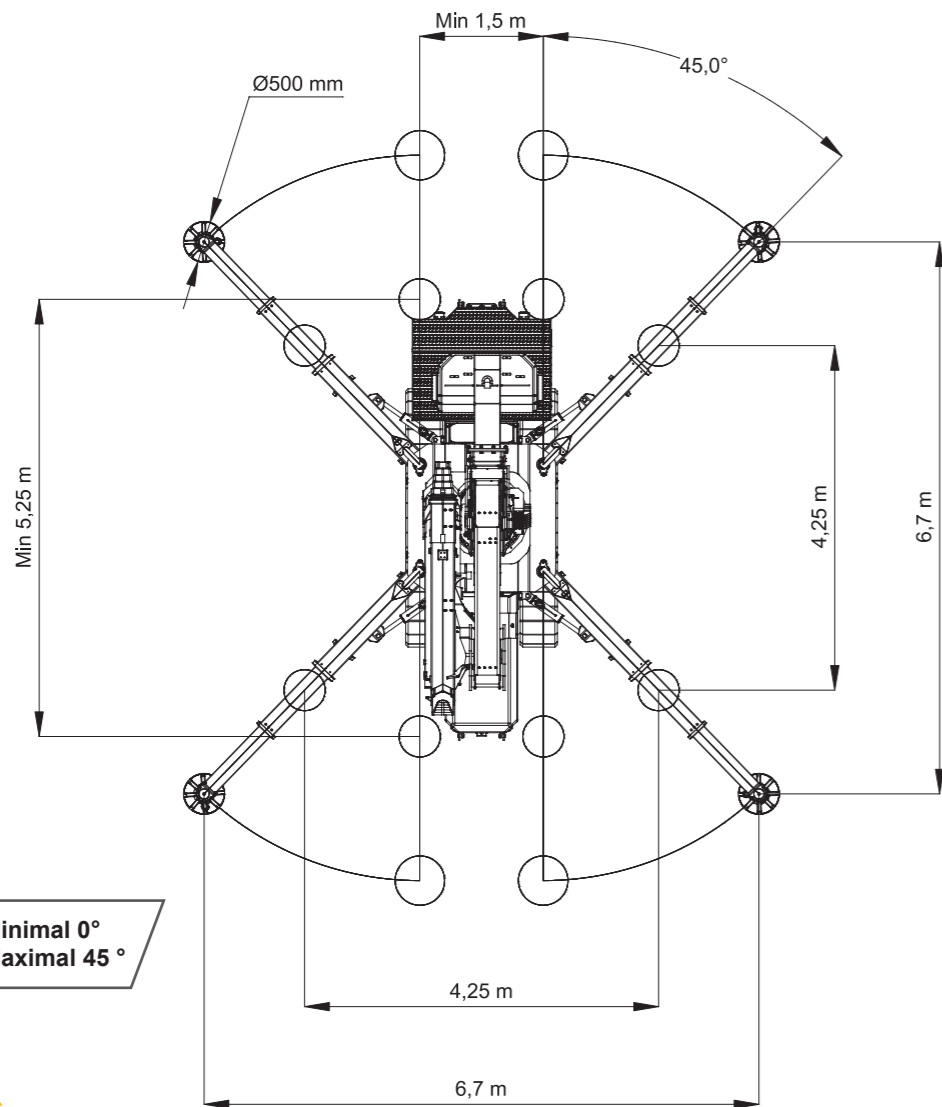


Abmessungen

inkl. Abstützung und Kunststoffpads



$H = 2,83\text{ m}$ mit Winde V20
 $H = 2,90\text{ m}$ mit Winde V30



Minimal 0°
 Maximal 45°



Sicheres Heben auf engstem Raum.



NordKran GmbH

Lange Wand 20, 27753 Delmenhorst

Telefon: +49 (0)4221 591-0

Telefax: +49 (0)4221 591-18

info@nordkran.de

www.nordkran.de

Niederlassung Hamburg

Luruper Hauptstraße 86

22547 Hamburg

Telefon: +49 (0)4221 591-0

Telefax: +49 (0)4221 591-18

info@nordkran.de

www.nordkran.de

